

- 键传动，附加摩擦联结，避免或减少反转侧隙，键槽的表面挤压应力减小。
- 无需移动驱动及被驱动设备，即可安装拆卸联轴器
- 轴毂单面动平衡，平衡等级G6.3，如需G2.5，请再订单中说明扭转弹性，零维护
- 质量轻，转动惯量小
- 缓解冲击，减小振动
- 轴向推入式，失效安全
- 弹性体最大扭矩是额定扭矩的2倍
- 安装运行维护指导参见03.106

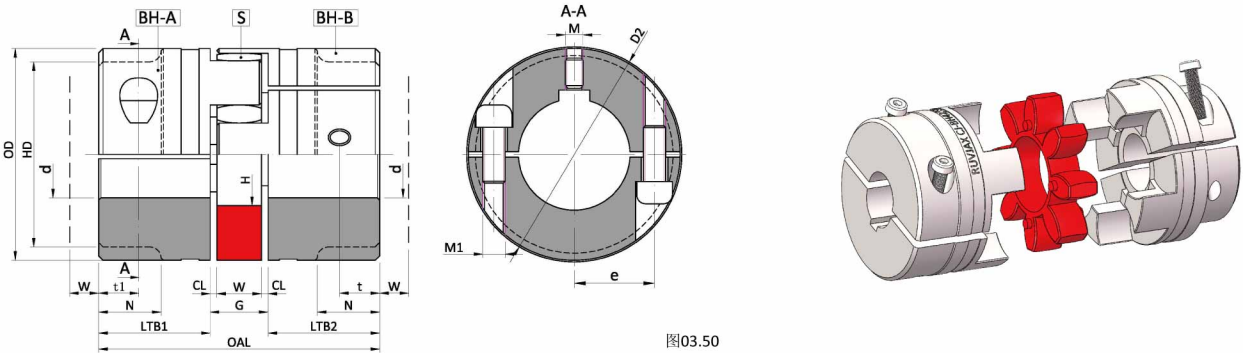


图03.50

表03.47

规格	弹性体额定扭矩 N.m				尺寸											紧定螺钉				内六角螺栓				
	92ShA	98ShA	64ShD		d_{max}	d	OAL	LTB1-LTB2	G	CL	W	OD	HD	N	D1	OAL1	OAL2	e	W	M	t	T_A	t1	M1xL1
24	35	60	75		28	-	-	30	18	2.0	14	55	-	-	57.5	78	20	12	M5	10	2	15.0	M6x20	14
28	95	160	200		38	-	-	35	20	2.5	15	65	-	-	73.0	90	25	12	M8	15	10	17.0	M8x25	35
38	190	325	405		-	24-45	114	45	24	3.0	18	80	78	37	-	-	30	15	M8	15	10	22.5	M8x30	34
42	265	450	560		-	24-55	126	50	26	3.0	20	95	94	40	-	-	30	15	M8	20	10	25.0	M10x35	67
48	310	525	655		-	24-60	140	56	28	3.5	21	105	104	45	-	-	35	15	M8	20	10	28.0	M12x40	115
55	410	685	825		-	24-70	160	65	30	4.0	22	120	118	52	-	-	40	15	M10	20	17	32.5	M12x45	115
65	625	940	1175		-	24-70	185	75	35	4.5	26	135	115	61	-	-	45	15	M10	20	17	37.5	M12x40	115
65	625	940	1175		-	70-80	185	75	35	4.5	26	135	135	61	-	-	50	15	M10	20	17	37.5	M12x45	115
75	1280	1920	2400		-	40-80	210	85	40	5.0	30	160	135	69	-	-	51	20	M10	25	17	42.5	M16x50	290
75	1280	1920	2400		-	80-90	210	85	40	5.0	30	160	160	69	-	-	57	20	M10	25	17	42.5	M16x50	290
90	2400	3600	4500		-	40-90	245	100	45	5.5	34	200	160	81	-	-	60	30	M12	30	40	50.0	M20x60	560
90	2400	3600	4500		-	90-110	245	100	45	5.5	34	200	200	81	-	-	72	30	M12	30	40	50.0	M20x60	560

- CJ24-28轴毂标准材质为粉末冶金铁，38-90轴毂标准材质为灰铸铁，100-180轴毂材质为钢（45#）。
- d为开孔直径，公制孔执行GB3852-2107标准，公差H7，平键槽，执行GB/T1095-2003标准，公差JS9。英制孔执行AGMA9002-C14标准，孔为间隙配合，键槽为商业级。
- 内六角圆柱头螺钉，执行GB/T70.1-2000标准，强度等级12.9。 T_A 为拧紧扭矩，单位Nm。
- 内六角凹端紧定螺钉，执行GB/T80-2007，硬度等级45H。 T_A 为拧紧扭矩，单位Nm。
- CJ100-180，每个轴毂有4个内六角圆柱头螺钉，详细信息请参见03.41.01号资料。
- CJ-BH2径向脱卸，无键槽的详细资料，请咨询乐兆传动。