



- 键传动，附加摩擦联结，避免或减少反转侧隙，键槽的表面挤压应力减小。
- 相比于标准型键槽联结，安装更加方便
- 轴毂单面动平衡，平衡等级G6.3，如需G2.5，请再订单中说明
- 扭转弹性，零维护
- 质量轻，转动惯量小
- 缓解冲击，减小振动
- 轴向推入式，失效安全
- 弹性体最大扭矩是额定扭矩的2倍
- 安装运行维护指导参见03.102

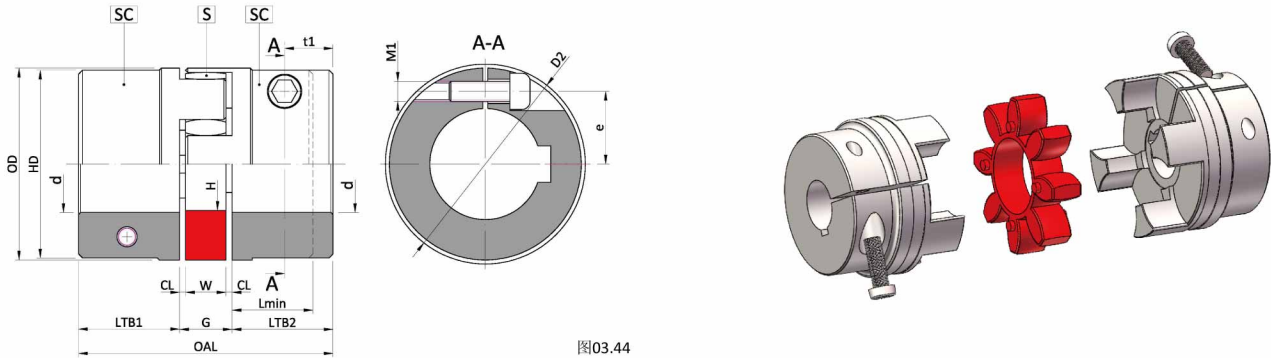


图03.44

表03.39

规格	轴毂	弹性体额定扭矩 N.m			尺寸 mm												圆柱头螺钉		
		92ShA	98ShA	64ShD	d_{max}	OAL	LTB1-LTB2	Lmin	G	W	CL	OD	HD	H	D2	t1	e	M1	T_A
-	-	92ShA	98ShA	64ShD	d_{max}	OAL	LTB1-LTB2	Lmin	G	W	CL	OD	HD	H	D2	t1	e	M1	T_A
19	B	10	17	21	17	66	25	20	16	12	2.0	40	-	18	46.0	12	14.5	M6	14
24	B	35	60	75	28	78	30	25	18	14	2.0	55	-	27	57.5	12	20.0	M6	14
28	B	95	160	200	38	90	35	30	20	15	2.5	65	-	30	73.0	14	25.0	M8	35
38	B	190	325	405	42	114	45	35	24	18	3.0	80	70	38	77.5	19	26.5	M8	35
42	A	265	450	560	42	126	50	42	26	20	3.0	95	85	46	93.5	18 [#]	32.0	M10	69
42	B	265	450	560	55	126	50	42	26	20	3.0	95	-	46	97.0	18 [#]	32.0	M10	69
48	A	310	525	655	48	140	56	46	28	21	3.5	105	95	51	105.0	21 [#]	36.0	M12	120
48	B	310	525	655	60	140	56	46	28	21	3.5	105	-	51	108.5	21 [#]	36.0	M12	120
55	A	410	685	825	55	160	65	50	30	22	4.0	120	110	60	119.5	26	42.5	M12	120
55	B	410	685	825	70	160	65	50	30	22	4.0	120	-	60	122.0	26	42.5	M12	120
65	A	625	940	1175	65	185	75	55	35	26	4.5	135	115	68	123.5	33	50.0	M12	120
65	B	625	940	1175	75	185	75	55	35	26	4.5	135	-	68	132.5	33	50.0	M12	120
75	A	1280	1920	2400	75	210	85	65	40	30	5.0	160	135	80	147.5	36	57.0	M16	295
75	B	1280	1920	2400	90	210	85	65	40	30	5.0	160	-	80	158.0	36	57.0	M16	295
90	A	2400	3600	4500	90	245	100	80	45	34	5.5	200	160	100	176.0	40	72.0	M20	580
90	B	2400	3600	4500	100	245	100	80	45	34	5.5	200	180	100	197.0	40	72.0	M20	580

- 轴毂标准材质为钢 (45#)
- d为开孔直径， d_{max} 为最大开孔直径，公制孔执行GB3852-2107标准，公差H7，平键槽，执行GB/T1095-2003标准，公差JS9。英制孔执行AGMA9002-C14标准，孔为间隙配合，键槽为商业级。
- 内六角圆柱头螺钉，执行GB/T70.1-2000标准，强度等级12.9。 T_A 为拧紧扭矩，单位Nm。
- 花键孔详细资料，请咨询乐兆传动。