

# RX-V系列 高弹性联轴器-用于万向轴

资料号: D-1443

## 1 产品描述

RX-V系列高弹性联轴器设计用于柴油机驱动，且用万向轴连接被驱动设备的场合，这些被驱动设备无法用法兰连接到柴油机，而RX-V系列高弹性联轴器的使用可以避免轴系产生扭转共振。

### 1.1 材质

- 弹性体： 高温天然橡胶
- 轴承： 自润滑
- 法兰： 碳钢

### 1.2 优势特点

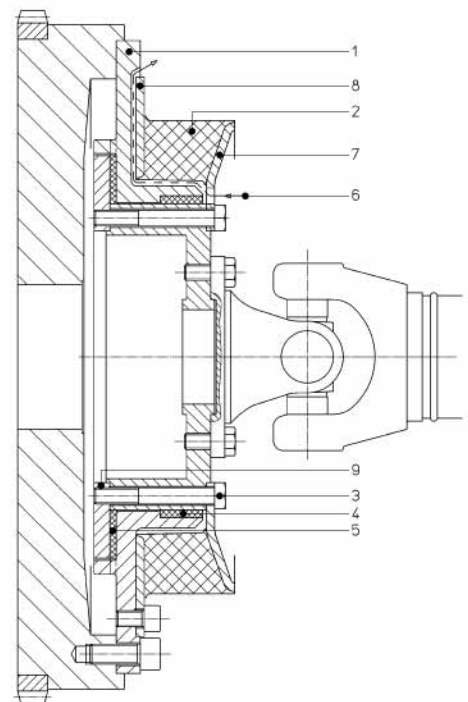
- 线性扭转刚度特性
- 径向轴承靠近万向轴，确保小的角向位移
- 内通风道设计，防止弹性体过热
- 免维护，无需润滑
- 多种弹性体硬度，有不同的扭转刚度
- 多种结构型式，适合不同应用

### 1.3 应用

- 工程机械： 自动倾卸车，平地机，铲运机，挖掘机，起重机
- 船舶推进装置
- 铁路机车
- 泵组

## 2 选型

选型应进行扭振计算，请咨询乐兆传动以获取准确选型。



- |          |          |
|----------|----------|
| 1. 飞轮法兰  | 2. 橡胶弹性体 |
| 3. 内轴毂螺栓 | 4. 径向轴承  |
| 5. 轴向轴承  | 6. 内通风道  |
| 7. 内法兰   | 8. 外法兰   |
| 9. 止推板   |          |

# RX-V系列 高弹性联轴器-用于万向轴

资料号: D-1443

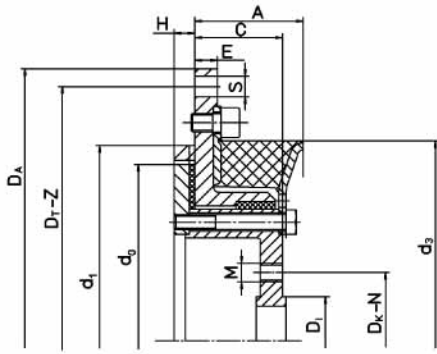
## 3 性能参数

规格	硬度	额定扭矩	最大扭矩	交变扭矩 10Hz	允许能耗	动态扭转 刚度	相对阻尼	飞轮	最高转速
-	ShA	$T_{KN}[\text{Nm}]$	$T_{Kmax}[\text{Nm}]$	$T_{KW}[\text{Nm}]$	$P_{KV}[\text{W}]$	$C_{Tdyn}[\text{Nm/rad}]$	-	SAE 1620	rpm
240	45	230	700	58	100	1380	1.2	8 10	5000 4500
	50	250	750	62	100	1875	1.4		
	60	280	840	70	100	2400	1.6		
350	45	330	1000	82	130	2250	1.2	8 10	4500 4000
	50	360	1080	90	130	2700	1.4		
	60	400	1200	100	130	3400	1.6		
500	45	450	1350	112	150	3000	1.2	8 10	4500 4000
	50	500	1500	125	150	3900	1.4		
	60	560	1680	140	150	4900	1.6		
600	45	570	1700	140	170	3750	1.2	10 11.5	4000 3600
	50	630	1900	158	170	4800	1.4		
	60	700	2100	200	170	6000	1.6		
800	45	770	2300	195	200	5100	1.2	10 11.5	4000 3600
	50	850	2550	212	200	6450	1.4		
	60	950	2850	238	200	8100	1.6		
1200	45	1100	3300	275	230	7200	1.2	11.5 14	3600 2700
	50	1200	3600	300	230	8700	1.4		
	60	1400	4200	350	230	11000	1.6		
1800	45	1600	4800	400	260	11400	1.2	11.5 14	3600 2700
	50	1800	5400	450	260	12800	1.4		
	60	2200	6600	550	260	16000	1.6		
2800	45	2250	6750	560	320	15300	1.2	14	2700/2460*
	50	2800	8400	700	320	18000	1.4	14	
	60	3000	9000	750	320	22500	1.6	14	
3500	45	2900	8700	725	360	19500	1.2	14	2700/2460*
	50	3500	10500	875	360	23000	1.4	14	
	60	4000	12000	1000	360	29000	1.6	14	
5000	50	5000	15000	1250	380	33000	1.4	14	2700/2460* 2400/2200* 2200/2000*
	60	5600	16800	1400	380	41300	1.6	16 18	
	7000	7000	21000	1750	420	70500	1.4	18	
7000	50	7000	21000	1750	420	70500	1.4	18	2200/2000*
	60	8250	24750	2063	420	87000	1.6	18	
	11000	11500	34500	2875	540	102000	1.4	21	
11000	50	11500	34500	2875	540	102000	1.4	21	1870/1700*
	60	12500	37500	3125	540	127500	1.6	21	
	15000	15000	45000	3750	600	142000	1.4	21	
15000	50	15000	45000	3750	600	142000	1.4	21	1870/1700* 1720/1560*
	60	16500	49500	4125	600	177000	1.6	24	
	20000	20000	60000	5000	720	200000	1.4	710 750 850	
20000	50	20000	60000	5000	720	200000	1.4	710 750 850	1680/1530* 1600/1450* 1420/1300*
	60	22000	66000	5500	720	250000	1.6	850	
	31000	31500	94500	7875	850	285000	1.4	900	
31000	50	31500	94500	7875	850	285000	1.4	900	1330/1220* 1270/1150*
	60	35000	105000	8750	850	356000	1.6	950	
	40000	40000	120000	10000	1000	400000	1.4	950	
40000	50	40000	120000	10000	1000	400000	1.4	950	1270/1150* 1140/1040*
	60	44000	132000	11000	1000	500000	1.6	1060	
	1060	1060	132000	11000	1000	500000	1.6	1060	

# RX-V系列 高弹性联轴器-用于万向轴

资料号: D-1443

## 4 尺寸



规格	额定扭矩	飞轮	A	C	E	H	d <sub>1</sub> <sup>1)</sup>	d <sub>0</sub> <sup>2)</sup>	d <sub>3</sub>
-	T <sub>KN</sub> [Nm]	SAE J620	-	-	-	-	-	-	-
240	230-280	6.5 8	57	50.5	21.5 9.5	-	176	156	180
350	330-400	8 10	57	57	25 12	-	205	186	214
500	450-560	8 10	67	57	25 12	-	205	186	214
600	570-700	10 11.5	59	47	12	11	220	200	235
800	770-950	10 11.5	59	47	12	11	220	200	235
1200	1100-1400	11.5 14	68	55	12.5	13	279	255	275
1800	1600-2200	11.5 14	77	62	14.5	13	309	285	312
2800	2250-3000	14(11.5) <sup>3)</sup>	93	76	21.5	13	374	350	380
3500	2900-4000	14(11.5) <sup>3)</sup>	93	76	21.5	13	375	350	380
5000	5000-5600	14(11.5) <sup>3)</sup> 16 18	99	79	20 17 17	13	404	380	418
7000	7000-8250	18	89	70	18	15	468	440	477
11000	11500-12500	21	98	76	18	18	536	500	540
15000	15000-16500	21 24	108	84	20 24.5	-	566	530	598
20000	20000-22000	710 750 850	151.5	119.5	25	-	602	560	650
31000	31500-35000	900 950	167	133	30	-	690	640	730
40000	40000-44000	950 1060	190.5	153.5	30	-	780	720	820

- 更多型式请咨询乐兆传动
- 万向轴连接尺寸，请咨询乐兆传动。