

- 配置BK型制动盘或BM型制动鼓
- 扭转弹性, 零维护
- 质量轻, 转动惯量小
- 缓解冲击, 减小振动
- 轴向推入式, 失效安全
- 动态平衡性好
- 弹性体最大扭矩是额定扭矩的2倍
- 曲折制动盘的详细资料, 请咨询乐兆传动
- 安装运行维护指导, 参见03.108号资料

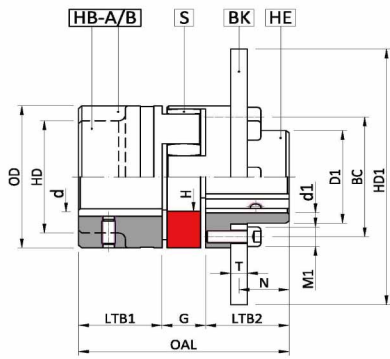


图03.57

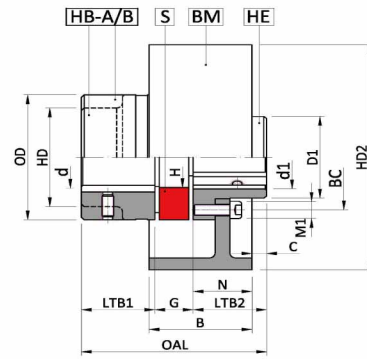


图03.58

表03.50

CJ带制动鼓和制动盘																	
规格	弹性体额定扭矩   N.m			最大孔径		尺寸											
	92ShA	98ShA	64ShD	d1	d	OD	D1	HD	BC	H	Z	分度	M1	TA	LTB1-LTB2	G	OAL
-	190	325	405	28	35	80	50	66	66	38	8	8 x 45°	M8	35	45	24	114
38	265	450	560	38	45	95	60	75	80	46	12	16 x 22.5°	M8	41	50	26	126
42	310	525	655	42	50	105	68	85	90	51	12	16 x 22.5°	M8	41	56	28	140
48	410	685	825	48	58	120	78	98	102	60	8	8 x 45°	M10	83	65	30	160
55	625	940	1175	55	68	135	92	115	116	68	12	16 x 22.5°	M10	83	75	35	185
65	1280	1920	2400	65	78	160	106	135	136	80	15	20 x 18°	M12	120	85	40	210
75	2400	3600	4500	75	100	200	140	160	172	100	15	20 x 18°	M16	295	100	45	245
100	3300	4950	6185	100	110	225	156	180	195	113	15	20 x 18°	M16	295	110	50	270
110	4800	7200	9000	110	120	255	176	200	218	127	15	20 x 18°	M20	580	120	55	295
125	6650	10000	12500	125	140	290	204	230	252	147	15	20 x 18°	M20	580	140	60	340

表03.51

表03.52

制动盘	尺寸 N										速度 rpm
	38	42	48	55	65	75	90	100	110	125	
-	38	42	48	55	65	75	90	100	110	125	30 m/s
200x12.5	31.3	-	-	-	-	-	-	-	-	-	2800
250x12.5	31.3	34.3	39.3	-	-	-	-	-	-	-	2240
315x16	-	32.5	37.5	44.5	53.5	61.5	-	-	-	-	1800
400x16	-	-	37.5	44.5	53.5	61.5	73.5	81.5	88.5	-	1400
500x16	-	-	-	44.5	53.5	61.5	73.5	81.5	88.5	104.5	1120
630x20	-	-	-	-	51.5	59.5	71.5	79.5	86.5	102.5	900
710x20	-	-	-	-	51.5	59.5	71.5	79.5	86.5	102.5	800
800x25	-	-	-	-	-	-	69.0	77.0	84.0	100.0	710
900x25	-	-	-	-	-	-	-	-	84.0	100.0	630

制动鼓	尺寸 C										速度 rpm
	38	42	48	55	65	75	90	100	110	125	
-	38	42	48	55	65	75	90	100	110	125	30 m/s
160x60	14	-	-	-	-	-	-	-	-	-	3550
200x75	9	12	17	24	-	-	-	-	-	-	2800
250x95	1	4	9	16	25	33	-	-	-	-	2240
315x118	-	-5	0	7	16	24	36	-	-	-	1800
400x150	-	-18	-13	-6	3	11	23	31	38	-	1400
500x190	-	-	-	-	-12	-4	8	16	23	39	1120
630x236	-	-	-	-	-	-22	-10	-2	5	21	900
710x265	-	-	-	-	-	-	-	-13	-6	10	800
800x300	-	-	-	-	-	-	-	-	-	-4	710

- CJ38-90,HB型轴毂标准材质为灰铸铁, 100-125, HB型轴毂标准材质为球墨铸铁。HE型轴毂标准材质为钢 (45°)。
- 制动盘标准材质为钢 (45°) 调质, 制动鼓标准材质为钢 (45°) 焊接。
- d为开孔直径, 公制孔执行GB3852-2107标准, 公差H7, 平键槽, 执行GB/T1095-2003标准, 公差JS9。英制孔执行AGMA9002-C14标准, 孔为间隙配合, 键槽为商业级。
- 内六角圆柱头螺钉, 执行GB/T70.1-2000标准, 强度等级12.9。T<sub>A</sub>为拧紧扭矩, 单位Nm。
- 内六角凹端紧定螺钉, 执行GB/T80-2007, 硬度等级45H。T<sub>A</sub>为拧紧扭矩, 单位Nm。