

- 摩擦联结, 无侧隙, 传递扭矩取决于锥套及孔径。
- 相比于标准型键槽联结, 安装更加方便
- 轴毂单面动平衡, 平衡等级G6.3, 如需G2.5, 请在订单中说明扭转弹性, 零维护
- 质量轻, 转动惯量小
- 缓解冲击, 减小振动
- 轴向推入式, 失效安全
- 弹性体最大扭矩是额定扭矩的2倍
- 安装运行维护指导参见03.102

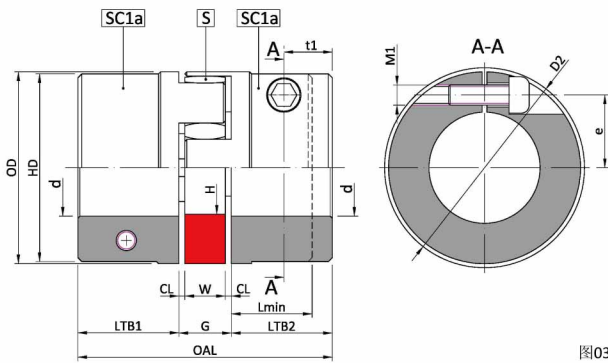


图03.45

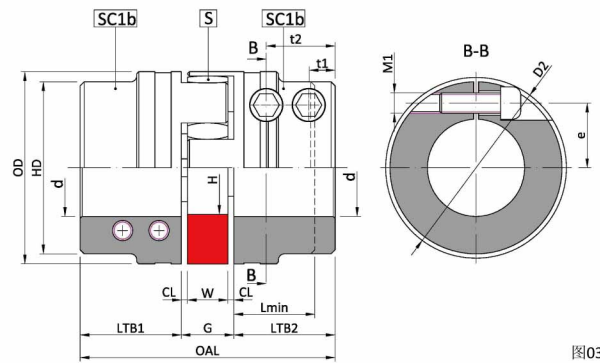


图03.46

表03.40

规格	轴毂	弹性体额定扭矩   N.m			尺寸   mm														圆柱头螺钉		
		92ShA	98ShA	64ShD	d <sub>max</sub>	OAL	LTB1	LTB2	Lmin	G	W	CL	OD	HD	H	D2	t1	t2	e	M1	T <sub>A</sub>
-	-	92ShA	98ShA	64ShD	d <sub>max</sub>	OAL	LTB1	LTB2	Lmin	G	W	CL	OD	HD	H	D2	t1	t2	e	M1	T <sub>A</sub>
19	B	10	17	21	28	78	30	25	18	14	2.0	55	-	27	57.5	12	-	20.0	M6	14	
24	B	35	60	75	28	78	30	25	18	14	2.0	55	-	27	57.5	12	-	20.0	M6	14	
28	B	95	160	200	38	90	35	30	20	15	2.5	65	-	30	73.0	14	-	25.0	M8	35	
38	A	190	325	405	42	114	45	35	24	18	3.0	80	70	38	77.5	19	-	26.5	M8	35	
42	A	265	450	560	50	126	50	42	26	20	3.0	95	85	46	93.5	18	-	32.0	M10	69	
48	A	310	525	655	55	140	56	46	28	21	3.5	105	95	51	105.0	21	-	36.0	M12	120	
55	A	410	685	825	68	160	65	50	30	22	4.0	120	110	60	119.5	26	51	42.5	M12	120	
65	A	625	940	1175	70	185	75	55	35	26	4.5	135	115	68	132.5	33	61	50.0	M12	120	
75	A	1280	1920	2400	80	210	85	65	40	30	5.0	160	135	80	158.0	36	68	57.0	M16	295	
90	A	2400	3600	4500	90	245	100	80	45	34	5.5	200	160	100	197.0	40	80	72.0	M20	580	

表03.41

SC2型轴毂开孔直径及相应可传递扭矩 (Nm)																														
规格	8	10	11	14	15	16	18	19	20	22	24	25	28	30	32	35	38	40	42	45	48	50	55	60	65	70	75	80	85	90
19	44	46	47	51	52	53	55	57	58																					
24		59	60	64	65	66	68	70	71	73	76	77	80																	
28				139	141	144	148	150	152	157	161	163	170	174	178	185	191													
38					163	165	170	172	174	178	183	185	192	196	200	207	213	217	222											
42									291	297	304	308	318	325	332	342	353	360	367	377	387	394								
48									466	476	486	491	506	516	526	542	557	567	577	592	607	618	643							
55														1185	1215	1245	1266	1286	1316	1347	1367	1417	1468	1519						
65															1316	1347	1367	1387	1417	1448	1468	1519	1569	1620	1671					
75																		2869	2926	2983	3022	3117	3213	3309	3404	3500	3595			
90																		5220	5310	5400	5460	5610	5760	5910	6060	6210	6360	6510	6660	

- 轴毂标准材质为钢 (45#)
- d为开孔直径, 公制孔执行GB3852-2107标准, 公差H7, 参见表41。
- 内六角圆柱头螺钉, 执行GB/T70.1-2000标准, 强度等级12.9。T<sub>A</sub>为拧紧扭矩, 单位Nm。
- 英制孔执行AGMA9002-C14标准, 孔为间隙配合。详细的开孔及可传递扭矩参见03.37.01号资料。
- 19-28钢B型轴毂, 单夹紧螺钉, 38-90采用A型轴毂, 其中38-48为单夹紧螺钉, 55-90为双夹紧螺钉。
- 双夹紧螺钉时, t1和t2的e值不同。