



- 适用于很大轴间距的应用场所，根据轴端距离可以选择不同的中间轴长度
- 根据规格、中间轴长度，有临界转速的限制
- 扭转弹性，零维护
- 质量轻，转动惯量小
- 缓解冲击，减小振动
- 轴向推入式，失效安全
- 动态平衡性好
- 弹性体最大扭矩是额定扭矩的2倍
- 安装运行维护指导，参见03.112号资料

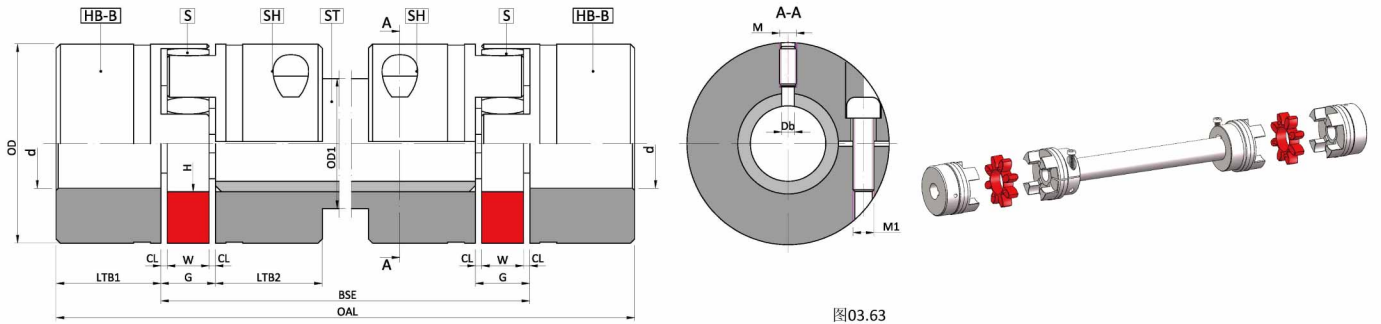
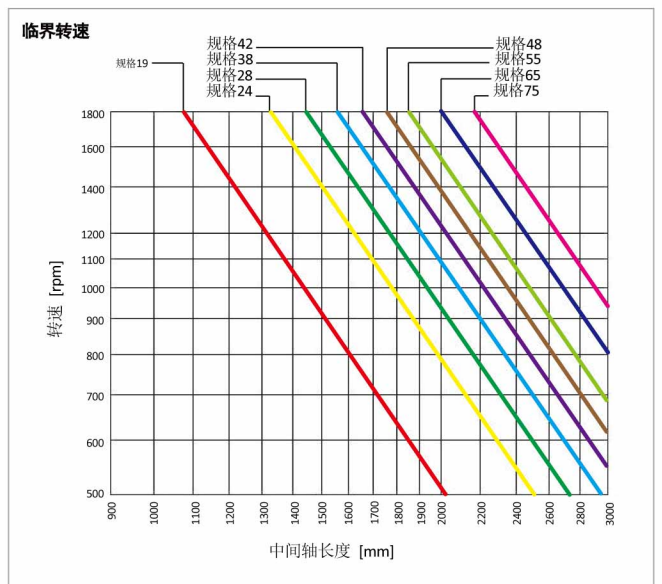


图03.63

表03.60

规格	额定扭矩   N.m			最大开孔		中间轴扭转刚度/m						内六角螺钉		结构尺寸			紧定螺钉	锁紧孔	轴向偏差	角向偏差		
	92ShA	98ShA	64ShD	d	OD	H	LTB1	LTB2	CL	W	G	OD1 [mm]	C <sup>2</sup> [Nm <sup>2</sup> /rad]	M1	TA Nm	min	BSE	OAL	M	Db	-	-
19	10	17	21	25	40	18	25	2.0	12	16	20x3	954.9	M6	14	110	160	M6	4.0	1.2	0.9		
24	35	60	75	35	55	27	30	2.0	14	18	30x4	4522	M6	14	128	188	M8	5.5	1.4	0.9		
28	95	160	200	40	65	30	35	2.5	15	20	35x4	7611	M8	35	145	215	M10	7.0	1.5	0.9		
38	190	325	405	45	80	38	45	3.0	18	24	40x4	11870	M8	35	180	270	M12	8.5	1.8	1.0		
42	265	450	560	55	95	46	50	3.0	20	26	45x4	17487	M10	49	198	298	M12	8.5	2.0	1.0		
48	310	325	655	62	105	51	56	3.5	21	28	50x4	24648	M12	86	217	329	M16	12.0	2.1	1.1		
55	410	685	825	74	120	60	65	4.0	22	30	55x4	33544	M12	120	242	372	M16	12.0	2.2	1.1		
65	625	940	1175	80	135	68	75	4.5	26	35	65x5	68329	M12	120	281	431	M16	12.0	2.6	1.2		
75	1280	1920	2400	95	160	80	85	5.0	30	40	75x5	108000	M16	295	318	488	M16	12.0	3.0	1.2		

- CJ19-28,HB型轴毂标准材质为粉末冶金铁，38-75，HB型轴毂标准材质为灰铸铁，SC1型轴毂标准材质为钢（45#）。
- 中间轴为碳钢管（20#）。
- 请在订单中明确中间轴的长度（BSE），并根据最高转速检核临界转速。
- 中间轴的扭转刚度是单位长度(1米)的扭转刚度
- d为开孔直径，公制孔执行GB3852-2107标准，公差H7，平键槽，执行GB/T1095-2003标准，公差JS9。英制孔执行AGMA9002-C14标准，孔为间隙配合，键槽为商业级。
- 内六角凹端紧定螺钉，执行GB/T80-2007，硬度等级45H。TA为拧紧扭矩，单位Nm。



- 订货时请明确DBSE/L2的尺寸及运行的最高转速，以便校准临界转速。
- 临界转速根据AGMA9004进行计算。