

Серия РФ-Д

Торсионно-гибкие муфты

Номер документа: D-1442

1 Описание продукта

Серия RF-D представляет собой муфту со средней жесткостью на кручение. Угол кручения при номинальном крутящем моменте составляет около 3-5 градусов. Обычно используется для приводов, превышающих критическую скорость. Если рабочий шаг выше резонансной частоты, рабочий частота должна быть выше резонансной частоты. Такие приложения обычно включают в себя: дизельные генераторы, дизельные насосы и воздухоудувки и т. д.

Муфты серии RF-D подходят для установки на маховик, а также могут использоваться для соединения вала с валом. Для получения более подробной информации обратитесь в компанию Lezhao Transmission.



1.1 Материал

- Эластомер: NBR
- Применимая температура: -40°C/90°C
- Твердость: ShA50, ShA60, ShA75
- Фланец: углеродистая сталь
- Ступица вала: углеродистая сталь

1.2 Предвзятость

Максимальные значения, которые могут быть компенсированы муфтами серии RF-D, следующие:

- Угловая ориентация: 1°
- Радиальный: 0,5 мм
- Осевой: +2/-1 мм

• Примечание. Значения углового и радиального отклонения основаны на 1000 об/мин, величина компенсации уменьшается по мере увеличения скорости, за подробностями обращайтесь в Lezhao Transmission.

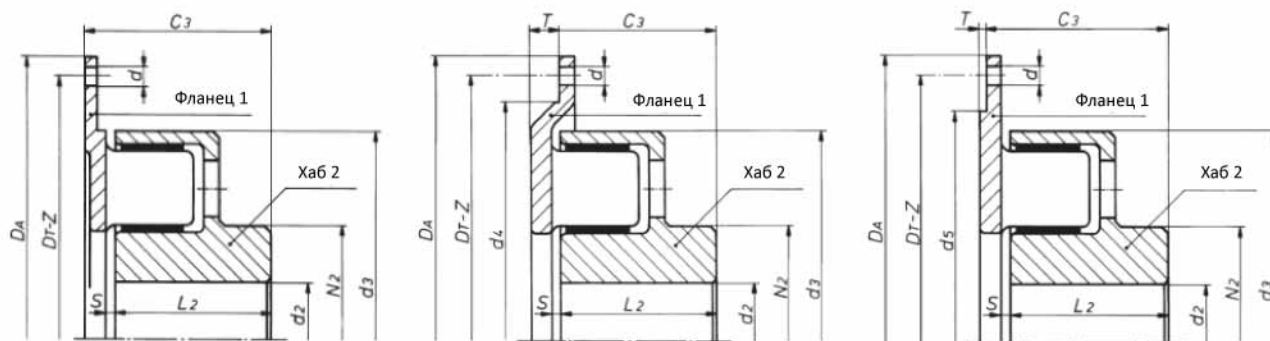
2 Параметры производительности

Спецификация	твердость	Номинальный крутящий момент	Максимальный крутящий момент	Непрерывный переменный крутящий момент ID	Динамическая жесткость на кручение				Максимальная скорость об/мин
	ShA	T _{KN} [Nm]	T _{Kmax} [Nm]	±T _{Kv} [Nm]	C _{Tdyn} ×10 ³ [Nm/rad]				
-	-	-	-	-	0.25T _{KN}	0.50T _{KN}	0.75T _{KN}	1.0T _{KN}	-
160	50	280	1000	140	2.8	4.8	7.5	11.5	6200
	60	400	1400	200	4.2	6.8	11.4	18.0	6200
	75	600	1800	300	8.0	13.5	22.5	33.0	6200
198	50	560	2000	280	6.5	11.0	19.0	29.0	5000
	60	800	2800	400	10.0	16.0	25.0	38.0	5000
	75	1200	3600	600	18.0	30.0	45.0	64.0	5000
220	50	1250	3750	750	19.0	32.0	47.0	64.0	4500
	60	1600	5600	800	28.0	43.0	62.0	86.0	4500
	75	2500	7500	1250	44.0	64.0	88.0	120.0	4500
275	50	2500	7500	1500	34.0	58.0	92.0	135.0	3600
	60	3200	11200	1600	55.0	95.0	145.0	220.0	3600
	75	5000	15000	2500	90.0	150.0	255.0	400.0	3600
350	50	5000	20000	3000	100.0	145.0	205.0	280.0	2800
	60	6400	22400	3200	160.0	220.0	315.0	435.0	2800
	75	10000	30000	5000	260.0	390.0	560.0	750.0	2800
425	50	10000	40000	6000	150.0	220.0	320.0	430.0	2300
	60	12800	44800	6400	260.0	380.0	520.0	680.0	2300
	75	20000	60000	10000	400.0	640.0	950.0	1200.0	2300
560	50	20000	60000	12000	Пожалуйста, обратитесь к Lezhao Transmission				2000
	60	25600	89600	12800					2000
	75	40000	120000	20000					2000

Серия РФ-Д Торсионно-гибкие муфты

Номер документа: D-1442

3 размера



Спецификация	Маховик	C ₃	L ₂	d ₂		N ₂	d ₃	S	d ₄	T	Качество	Момент инерции [кгм ²]	
				Мин.	Макс							Водитель	Ведомый конец
-	-	-	-	-	-	-	-	±1	3	3	Кг	-	-
160	10"	73	55	-	60	90	160	4	-	-	8.7	0.0621	0.0098
160	11½"	59	55	-	60	90	160	4	300	10	11.2	0.0724	0.0098
198	10"	73	58	-	70	115	198	4	225	2	13.1	0.0681	0.0257
198	10"	121	106	-	75	115	198	4	225	2	15.3	0.0681	0.0295
198	11½"	107	82	-	75	115	198	4	-	-	16.4	0.1251	0.0272
198	14"	93	82	-	75	115	198	4	345	6	24.4	0.3716	0.0272
220	11½"	107	82	-	80	124	220	4	-	-	19.8	0.1328	0.0498
220	14"	93	82	-	80	124	220	4	345	6	27.6	0.3746	0.0498
275	11½"	107	82	-	95	145	275	4	-	-	29.5	0.1743	0.1384
275	14"	93	82	-	95	145	275	4	345	6	28.6	0.4044	0.1384
275	16"	83	82	-	95	145	275	4	450	15	41.8	0.685	0.1384
350	11½"	107	90	65	120	192	350	4	-	-	47	0.2377	0.4371
350	14"	93	90	65	120	192	350	4	396	15	55.5	0.6640	0.4371
350	16"	83	90	65	120	192	350	4	450	25	59	0.7455	0.4371

Для получения более подробной информации обратитесь в компанию Lezhao Transmission.