

RF-D系列 扭转弹性联轴器

资料号: D-1442

1 产品描述

RF-D系列为中等扭转刚度的联轴器，额定扭矩下的扭转角约3-5度，通常应用于超过临界转速的驱动，如工作步骤在共振频之上，使工作频率在共振频率之上。这种应用通常包括：柴油发电机，柴油机驱动的泵和鼓风机等。

RF-D系列联轴器适用于飞轮安装，也可用轴与轴的连接，更详细信息，请咨询乐兆传动。



1.1 材质

- 弹性体: NBR 丁晴橡胶
- 适用温度: -40℃~90℃
- 硬度: ShA50, ShA60, ShA75
- 法兰: 碳钢
- 轴毂: 碳钢

1.2 偏差

RF-D系列联轴器可补偿的最大值如下:

- 角向: 1°
- 径向: 0.5mm
- 轴向: +2/-1mm

• 注: 角向和径向的偏差数值基于1000rpm，转速增加，补偿量减小，详细信息请咨询乐兆传动。

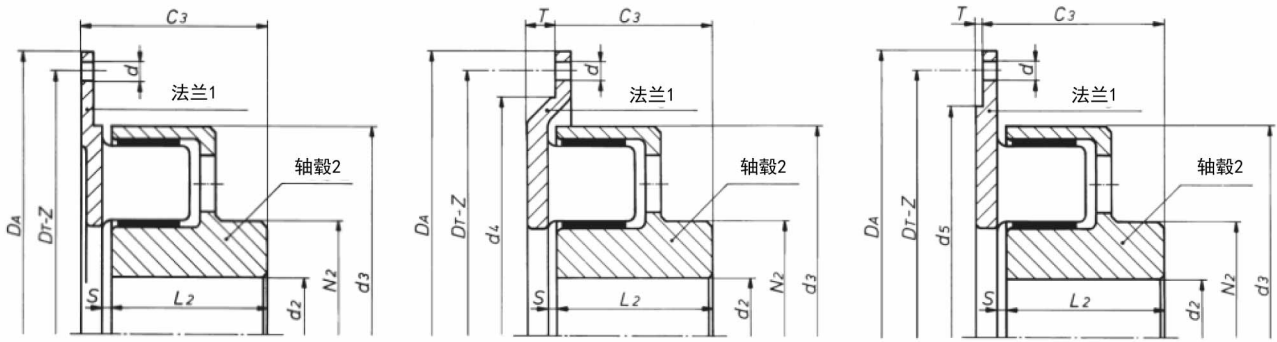
2 性能参数

规格	硬度 ShA	额定扭矩 $T_{KN}[\text{Nm}]$	最大扭矩 $T_{kmax}[\text{Nm}]$	续交变扭矩10 $\pm T_{kw}[\text{Nm}]$	动态扭转刚度 $C_{Tdyn} \times 10^3 [\text{Nm/rad}]$				最高转速 rpm
					0.25 T_{KN}	0.50 T_{KN}	0.75 T_{KN}	1.0 T_{KN}	
-	-	-	-	-	0.25 T_{KN}	0.50 T_{KN}	0.75 T_{KN}	1.0 T_{KN}	-
160	50	280	1000	140	2.8	4.8	7.5	11.5	6200
	60	400	1400	200	4.2	6.8	11.4	18.0	6200
	75	600	1800	300	8.0	13.5	22.5	33.0	6200
198	50	560	2000	280	6.5	11.0	19.0	29.0	5000
	60	800	2800	400	10.0	16.0	25.0	38.0	5000
	75	1200	3600	600	18.0	30.0	45.0	64.0	5000
220	50	1250	3750	750	19.0	32.0	47.0	64.0	4500
	60	1600	5600	800	28.0	43.0	62.0	86.0	4500
	75	2500	7500	1250	44.0	64.0	88.0	120.0	4500
275	50	2500	7500	1500	34.0	58.0	92.0	135.0	3600
	60	3200	11200	1600	55.0	95.0	145.0	220.0	3600
	75	5000	15000	2500	90.0	150.0	255.0	400.0	3600
350	50	5000	20000	3000	100.0	145.0	205.0	280.0	2800
	60	6400	22400	3200	160.0	220.0	315.0	435.0	2800
	75	10000	30000	5000	260.0	390.0	560.0	750.0	2800
425	50	10000	40000	6000	150.0	220.0	320.0	430.0	2300
	60	12800	44800	6400	260.0	380.0	520.0	680.0	2300
	75	20000	60000	10000	400.0	640.0	950.0	1200.0	2300
560	50	20000	60000	12000	请咨询乐兆传动				2000
	60	25600	89600	12800					2000
	75	40000	120000	20000					2000

RF-D系列 扭转弹性联轴器

资料号: D-1442

3 尺寸



规格	飞轮	C ₃	L ₂	d ₂		N ₂	d ₃	S	d ₄	T	质量	转动惯量[kg·m ²]	
				min	max							驱动端	被驱动端
-	-	-	-	min	max	-	-	±1	3	3	kg		
160	10"	73	55	-	60	90	160	4	-	-	8.7	0.0621	0.0098
160	11½"	59	55	-	60	90	160	4	300	10	11.2	0.0724	0.0098
198	10"	73	58	-	70	115	198	4	225	2	13.1	0.0681	0.0257
198	10"	121	106	-	75	115	198	4	225	2	15.3	0.0681	0.0295
198	11½"	107	82	-	75	115	198	4	-	-	16.4	0.1251	0.0272
198	14"	93	82	-	75	115	198	4	345	6	24.4	0.3716	0.0272
220	11½"	107	82	-	80	124	220	4	-	-	19.8	0.1328	0.0498
220	14"	93	82	-	80	124	220	4	345	6	27.6	0.3746	0.0498
275	11½"	107	82	-	95	145	275	4	-	-	29.5	0.1743	0.1384
275	14"	93	82	-	95	145	275	4	345	6	28.6	0.4044	0.1384
275	16"	83	82	-	95	145	275	4	450	15	41.8	0.685	0.1384
350	11½"	107	90	65	120	192	350	4	-	-	47	0.2377	0.4371
350	14"	93	90	65	120	192	350	4	396	15	55.5	0.6640	0.4371
350	16"	83	90	65	120	192	350	4	450	25	59	0.7455	0.4371

更大规格请咨询乐兆传动