

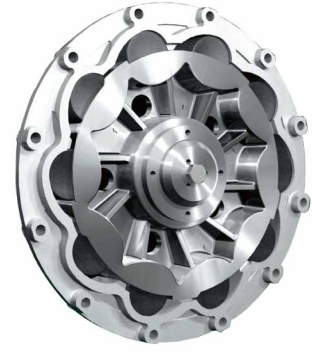
# RF-R系列 弹性联轴器

资料号: D-1446

## 1 产品描述

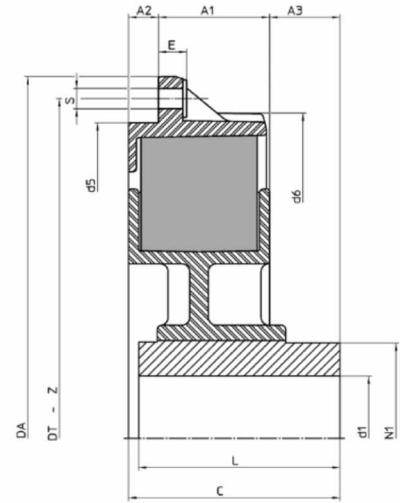
RF-R系列弹性联轴器结构强健，采用滚柱式弹性体，具有渐进式的扭转刚度，在低扭矩（和低速）时有很小的扭转刚度，使扭转共振转速在总速之下。

- 渐进式扭转刚度，小扭矩时很低的扭转刚度，大扭矩时，很大的扭转刚度
- 失效安全
- 适用于重型机械
- 适用温度-40°C至90°C



## 2 性能参数

规格	连续额定扭矩	最大扭矩	飞轮	最高转速
	$T_{KN}$ [KNm]	$T_{KMAX}$ [KNm]	SAE J620	[rpm]
94	250	750	6.5	5000
114	700	2100	11.5	4000
134	1000	3000	11.5	4000
136	1600	4800	11.5	4000
216	3150	9400	11.5	3500
			14	3000
268	4250	12500	14	3000
318	6300	19000	14	3000
			18	2600
420	10000	30000	18	2600
			21	2300
520	15000	45000	18	2600
			21	2300



- 动态扭转刚度请咨询乐兆传动

## 3 尺寸

规格	d1	$N_1$	L	A1	A2	A3	C	E	d5	d6	飞轮	S	Z	DA	DT	质量
	min-max	-	-	-	-	-	-	-	-	-	SAE J620	-	-	-	-	kg
94	31.75	50	42	32.0	10.0	1	36	7.2	148	150	6.5	9	6×60°	215.9	200	2.4
114	20-40	50	47	22.5	24.5	-	47	7.2	208	208	11.5	11	8×45°	352.4	333.4	3.9
134	30-50	70	46	25.0	22.0	3	50	11.2	245	245	11.5	11	8×45°	352.4	333.4	5.5
136	30-50	70	46	25.0	22.0	3	50	11.2	245	245	11.5	11	8×45°	352.4	333.4	5.5
216	40-60	95	116	50.5	23.5	57	116	16.5	314	313	11.5	11	8×45°	352.4	333.4	18
											14	13	8×45°	466.7	438.2	19.5
268	50-90	125	123	47.0	21.0	61	130.3	17	409	409	14	13	8×45°	466.7	438.2	23
318	50-90	125	123	68.0	21.0	65	155.3	17	409	409	14	13	16×22.5°	466.7	438.2	25
											18	17	12×30°	571.5	542.9	27
420	50-115	160	162	90.0	-	58	149	36	498	511	18	17	12×30°	571.5	542.9	44
				68.0	22.0			14			21	17	12×30°	673.1	641.4	47
520	50-130	180	194	130.0	-	56	187	40	-	511	18	17	12×30°	571.5	542.9	48
								50			-	21	17	24×15°	673.1	641.4

注：更多结构型式请咨询乐兆传动。