

Серия RX-V

Высокоэластичная муфта - для карданных валов

Номер документа: D-1443

1 описание продукта

Высокоэластичные муфты серии RX-V предназначены для привода дизельного двигателя, а ведомое оборудование соединяется с карданным валом. Это ведомое оборудование не может быть прифланцовано к дизельному двигателю. Это позволяет избежать крутильного резонанса вала.

1.1 Материал

- Эластомер: натуральный каучук для высоких температур
- Подшипник: самосмазывающийся
- Фланец: углеродистая сталь

1.2 Преимущества и особенности

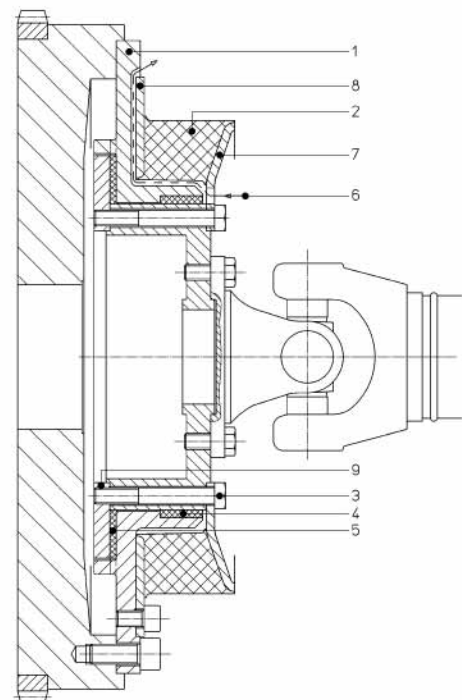
- Характеристики линейной жесткости на кручение
- Радиальный подшипник расположен близко к карданному валу, что обеспечивает небольшое угловое смещение.
- Конструкция внутреннего вентиляционного канала для предотвращения перегрева эластомера
- Не требует обслуживания, не требует смазки
- Различная твердость упругого тела с разной жесткостью на кручение
- Различные структурные типы, подходящие для различных применений

1.3 Применение

- Строительная техника: самосвал, грейдер, скрепер, экскаватор, кран
- Судовая тяга
- Железнодорожные локомотивы
- Насосный агрегат

2 выбор

Для выбора модели необходимо выполнить расчет крутильных колебаний, для точного выбора модели обратитесь в Lezhaо Transmission.



1. Фланец маховика
2. Резиновый эластомер
3. Болты внутренней ступицы
4. Радиальный подшипник
5. Осевой подшипник
6. Внутренний вентиляционный канал
7. Внутренний фланец
8. Внешний фланец
9. Упорная пластина

Серия RX-V

Высокоэластичная муфта - для карданных валов

Номер документа:D-1443

3 параметра производительности

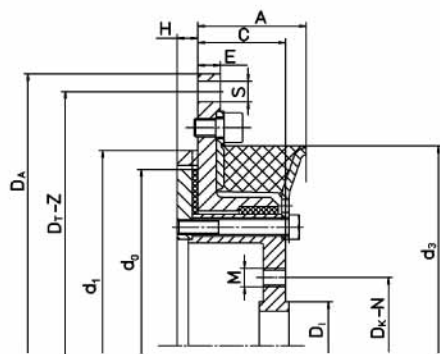
Спецификация	твёрдость	Номинальный крутящий момент	Максимальный крутящий момент	Переменный крутящий момент 10Гц	допустимое потребление энергии	Динамическая жесткость на кручение	относительное демпфирование	МАХОВИК	Максимальная скорость
-	ShA	T _{кн} [Nm]	T _{кmax} [Nm]	T _{квл} [Nm]	P _{квл} [W]	C _{Тdyn} [Nm/rad]	-	SAE 1620	об/мин
240	45	230	700	58	100	1380	1.2	8 10	5000 4500
	50	250	750	62	100	1875	1.4		
	60	280	840	70	100	2400	1.6		
350	45	330	1000	82	130	2250	1.2	8 10	4500 4000
	50	360	1080	90	130	2700	1.4		
	60	400	1200	100	130	3400	1.6		
500	45	450	1350	112	150	3000	1.2	8 10	4500 4000
	50	500	1500	125	150	3900	1.4		
	60	560	1680	140	150	4900	1.6		
600	45	570	1700	140	170	3750	1.2	10 11.5	4000 3600
	50	630	1900	158	170	4800	1.4		
	60	700	2100	200	170	6000	1.6		
800	45	770	2300	195	200	5100	1.2	10 11.5	4000 3600
	50	850	2550	212	200	6450	1.4		
	60	950	2850	238	200	8100	1.6		
1200	45	1100	3300	275	230	7200	1.2	11.5 14	3600 2700
	50	1200	3600	300	230	8700	1.4		
	60	1400	4200	350	230	11000	1.6		
1800	45	1600	4800	400	260	11400	1.2	11.5 14	3600 2700
	50	1800	5400	450	260	12800	1.4		
	60	2200	6600	550	260	16000	1.6		
2800	45	2250	6750	560	320	15300	1.2	14	2700/2460*
	50	2800	8400	700	320	18000	1.4		
	60	3000	9000	750	320	22500	1.6		
3500	45	2900	8700	725	360	19500	1.2	14	2700/2460*
	50	3500	10500	875	360	23000	1.4		
	60	4000	12000	1000	360	29000	1.6		
5000	50	5000	15000	1250	380	33000	1.4	14 16 18	2700/2460* 2400/2200* 2200/2000*
	60	5600	16800	1400	380	41300	1.6		
	50	7000	21000	1750	420	70500	1.4		
7000	60	8250	24750	2063	420	87000	1.6	18	2200/2000*
	50	11500	34500	2875	540	102000	1.4	21	1870/1700*
11000	60	12500	37500	3125	540	127500	1.6	21	
	15000	50	15000	45000	3750	600	142000	1.4	21
60		16500	49500	4125	600	177000	1.6	24	
20000	50	20000	60000	5000	720	200000	1.4	710 750 850	1680/1530* 1600/1450* 1420/1300*
	60	22000	66000	5500	720	250000	1.6		
	50	31500	94500	7875	850	285000	1.4		
31000	60	35000	105000	8750	850	356000	1.6	950	1330/1220* 1270/1150*
	50	40000	120000	10000	1000	400000	1.4	950	1270/1150* 1140/1040*
40000	60	44000	132000	11000	1000	500000	1.6	1060	

Серия RX-V

Высокоэластичная муфта - для карданных валов

Номер документа: D-1443

4 Размер



Спецификация	Номинальный крутящий момент T _{KN} [Nm]	маховик SAE J620	A	C	E	H	d ₁ ¹⁾	d ₂ ²⁾	d ₃
-	-	-	-	-	-	-	-	-	-
240	230-280	6.5 8	57	50.5	21.5 9.5	-	176	156	180
350	330-400	8 10	57	57	25 12	-	205	186	214
500	450-560	8 10	67	57	25 12	-	205	186	214
600	570-700	10 11.5	59	47	12	11	220	200	235
800	770-950	10 11.5	59	47	12	11	220	200	235
1200	1100-1400	11.5 14	68	55	12.5	13	279	255	275
1800	1600-2200	11.5 14	77	62	14.5	13	309	285	312
2800	2250-3000	14(11.5) ³⁾	93	76	21.5	13	374	350	380
3500	2900-4000	14(11.5) ³⁾	93	76	21.5	13	375	350	380
5000	5000-5600	14(11.5) ³⁾ 16 18	99	79	20 17 17	13	404	380	418
7000	7000-8250	18	89	70	18	15	468	440	477
11000	11500-12500	21	98	76	18	18	536	500	540
15000	15000-16500	21 24	108	84	20 24.5	-	566	530	598
20000	20000-22000	710 750 850	151.5	119.5	25	-	602	560	650
31000	31500-35000	900 950	167	133	30	-	690	640	730
40000	40000-44000	950 1060	190.5	153.5	30	-	780	720	820

- Для получения дополнительной информации обратитесь в Lezhaо Transmission
- Чтобы узнать размер карданного вала, обратитесь в Lezhaо Transmission.