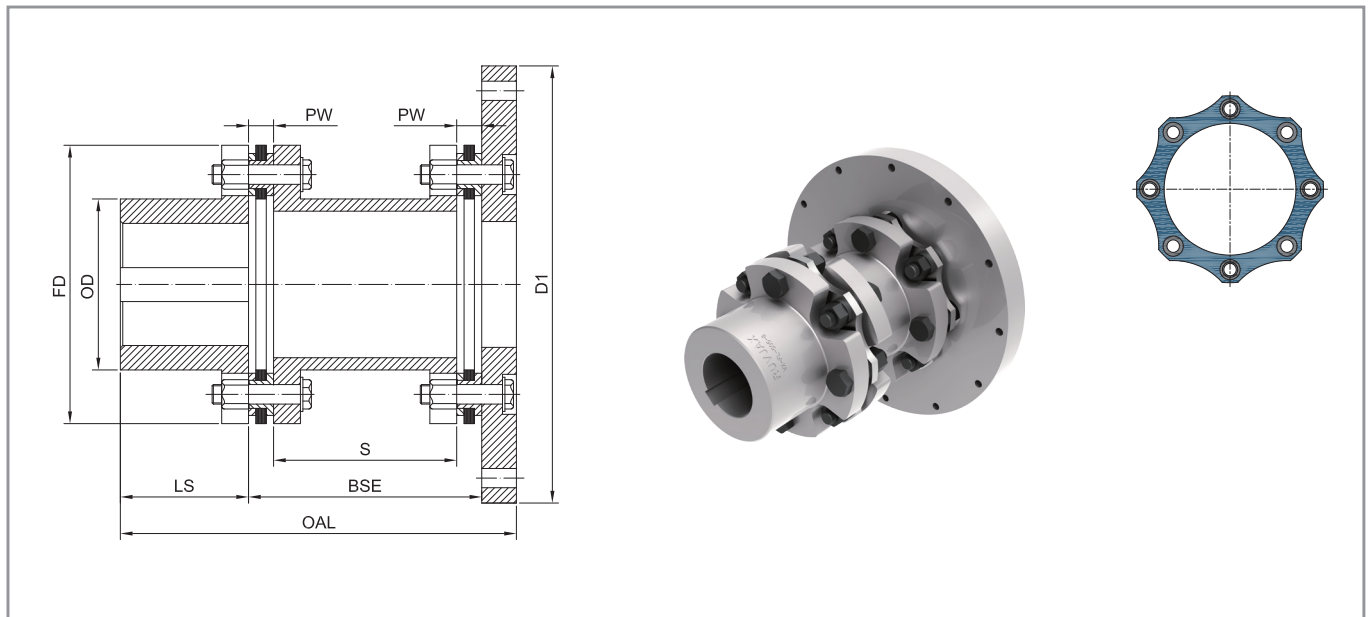


## VX-FL-8 重型飞轮盘联接



规格	额定扭矩	最大扭矩	最大转速	最大开孔	FD	OD	D1	飞轮尺寸	LS	BSE	S	PW	OAL	转动惯量J	重量
	N.m	N.m	RPM	mm	mm	mm	mm	SAE620	mm	mm	mm	mm	mm	kgm <sup>2</sup>	kg
202-8	8000	40000	9600	90	202	125	263.5	8	105	164.4	127.0	18.7	302.5	0.1948	30.6
228-8	11500	57500	8500	103	228	141	314.3	10	115	182.0	139.0	21.5	334.5	0.4138	46.8
255-8	15000	75000	7700	113	256	156	352.4	12	135	212.0	162.0	25.0	392.0	0.7605	67.5
278-8	20000	100000	7000	125	278	176	466.7 475.0	14 475	145	228.0	175.6	26.2	418.0	1.9899 2.0996	103.5 105.5
302-8	30000	150000	6400	137	302	190	466.7 475.0	14 475	155	243.6	185.2	29.2	449.0	2.3304 2.4511	122.1 124.3
325-8	37000	185000	6000	150	325	212	466.7 475.0	14 475	165	263.6	202.0	30.8	479.0	2.5847 2.7054	136.0 138.2
345-8	46000	230000	5500	162	345	222	466.7 475.0	14 475	175	280.6	213.6	33.5	510.0	2.9929 3.1246	153.1 155.5
380-8	63000	315000	5100	170	380	244	517.5	16	195	308.0	232.0	38.0	561.5	4.9253	207.2
410-8	86000	430000	4700	180	410	258	517.5	16	210	335.0	253.6	40.7	612.0	6.2766	260.5
440-8	110000	550000	4350	195	440	275	571.5	18	225	362.2	273.2	44.5	666.0	10.2709	348.5
475-8	138000	690000	4200	210	475	308	571.5	18	240	377.0	281.6	47.7	695.0	12.1307	398.9
505-8	175000	875000	3800	222	505	326	673.1	21	265	414.0	310.0	52.0	770.0	22.3902	560.3
540-8	220000	1100000	3600	232	540	352	673.1	21	275	450.0	334.0	58.0	821.0	26.7472	652.5
570-8	259000	1165500	3400	240	570	370	673.1	21	285	476.0	346.8	64.6	863.0	30.5726	733.9
605-8	315000	1417500	3200	250	605	396	733.4	24	305	500.0	367.6	66.2	908.0	42.5755	883.4
635-8	383000	1723500	3100	265	635	415	733.4	24	320	549.0	399.4	74.8	980.0	51.4117	1033.2

• 膜片扭矩刚度参见第13页，中间段扭转刚度参见第24页，整体扭转刚度可通过计算得到，也可咨询乐兆传动。